

# IS 2180 ECO

bianco  
EAN 4007841 034696  
Art. n. 034696



Infrarot-Sensor  
180°

2000 W

2000 W Max. (LED-fähig)



Max. Ø 12 m



IP54



Ideal 2 m



2 - 2000 Lux



10 Sek - 15 Min



Energie sparen



CE

5 years

Herstellergarantie  
steinel-  
professional.de/  
garantie

## Descrizione del funzionamento

Bello, intelligente, efficiente. Rilevatore di movimento a infrarosso IS 2180 ECO per esterno, ideale per terreni e facciate di edifici, aree industriali e commerciali di media grandezza, altezza di montaggio ideale 2 m, angolo di rilevamento di 180°, raggio d'azione max. 12 m o max. 5 m (tangenziale), durata del periodo di accensione e soglia di luce crepuscolare regolabili, funzionamento con luce continua, per montaggio su angoli esterni e angoli interni.

## Dati tecnici

Dimensioni (lung. x largh. x alt.)	55 x 78 x 120 mm
Garanzia del produttore	5 anni
Impostazioni tramite	Potenzimetri
Con telecomando	No
Variante	bianco
VPE1, EAN	4007841034696
Esecuzione	Rilevatori di movimento
Applicazione, luogo	Esterno
Applicazione, locale	Esterno, ingressi di abitazioni, perimetro della casa, terrazzi / balconi, Cortili e passi carrai
colore	bianco
Colore, RAL	9010
Incl. supporto per montaggio angolare a muro	No
Luogo di montaggio	Parete, angolo
Montaggio	In superficie, Parete, angolo
Grado di protezione	IP54

Lampade LED > 2 W < 8 W	175 W
Lampade LED > 8 W	350 W
Carico capacitivo in µF	132 µF
Tecnologia, sensori	Infrarossi passivi, Sensore ottico
Altezza di montaggio	1,8 - 4 m
Altezza di montaggio max.	4,00 m
Altezza di montaggio ottimale	2 m
Angolo di rilevamento	180 °
Angolo di apertura	90 °
Protezione antistrisciamento	Sì
Possibilità di schermare segmenti del campo di rilevamento	Sì
Scalabilità elettronica	No
Scalabilità meccanica	No
Raggio d'azione radiale	r = 1.5 m (4 m <sup>2</sup> ) / r = 3 m (14 m <sup>2</sup> )
Raggio d'azione tangenziale	r = 5 m (39 m <sup>2</sup> ) / r = 12 m (226 m <sup>2</sup> )
Zone d'intervento	504 zone di commutazione

# IS 2180 ECO

bianco  
EAN 4007841 034696  
Art. n. 034696



## Dati tecnici

Temperatura ambiente	-20 – 50 °C
Materiale	Plastica
Allacciamento alla rete	230 – 240 V / 50 Hz
Uscita di comando 1, ohmica	2000 W
Lampade fluorescenti ballast elettronico	350 W
Lampade fluorescenti non compensato	500 VA
Lampade fluorescenti collegamento in serie	900 VA
Lampade fluorescenti con compensazione in parallelo	500 VA
Uscita di comando 1, basso voltaggio lampade alogene	1000 VA
Lampade LED < 2 W	100 W

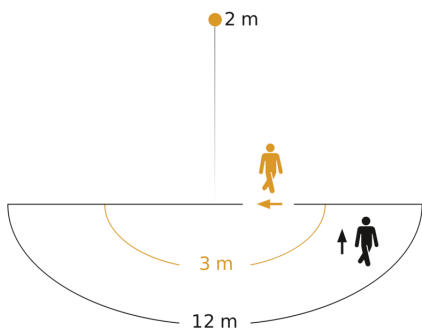
Regolazione crepuscolare	2 – 2000 lx
Regolazione del periodo di accensione	10 s – 15 Min.
Funzione luce di base	No
Luce principale regolabile	No
Regolazione crepuscolare Teach	No
Regolazione per mantenere luce costante	No
Collegamento in rete	Sì
Tipo di collegamento in rete	master/master
Collegamento in rete via	Cavo

# IS 2180 ECO

bianco  
 EAN 4007841 034696  
 Art. n. 034696

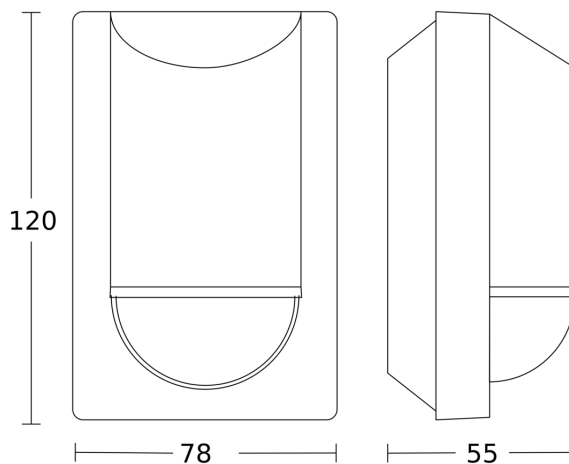


## Campo di rilevamento

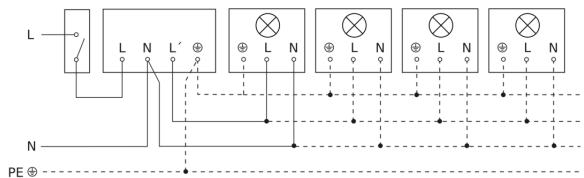


Possibile altezza di montaggio: 1,80 m - 4,00 m  
 Arancione: radiale  
 Nero: tangenziale

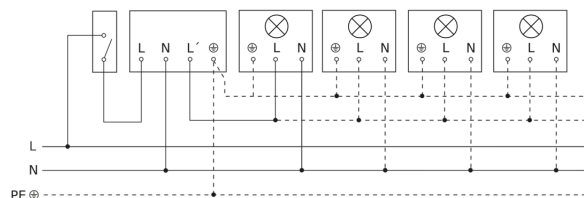
## Disegno



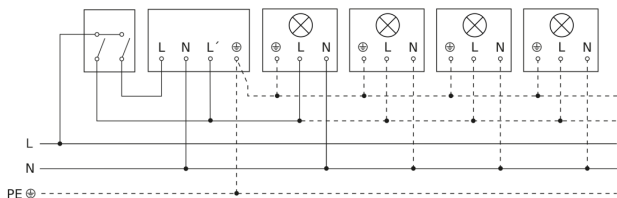
## Lampada senza filo neutro



## Lampada con presenza di filo neutro



## Allacciamento tramite un interruttore in serie per uso manuale e automatico



## Allacciamento dell'accoppiatore a 4 pulsanti a DALI2 APC

